

FORZA 

**Mordaza rápida
Serie 38**

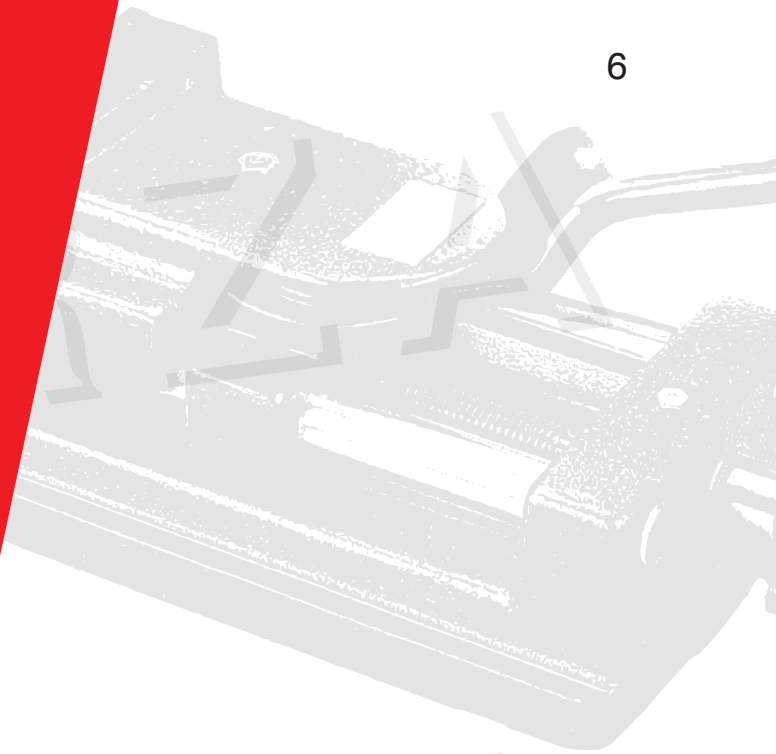
**Quick action vice
38 Series**



Serie 38

ÍNDICE

- | | |
|---|---|
| 1. Características técnicas
Technical Features | 4 |
| 2. Dimensiones de la mordaza
Machine vice dimensions | 4 |
| 3. Bocas para las mordazas
Jaws vices | 5 |
| 4. Bridas
Clamps | 6 |
| 5. Despiece de la mordaza
Spare parts | 6 |



■ 1. CARACTERÍSTICAS TÉCNICAS / TECHNICAL FEATURES

Mordazas rápidas para taladro, roscadora y pequeños fresados.

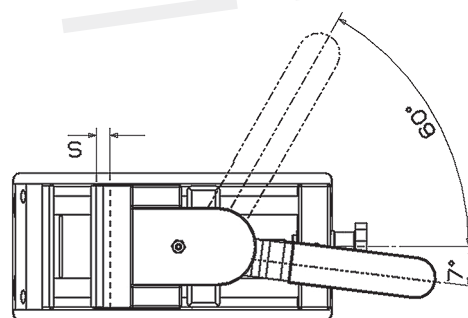
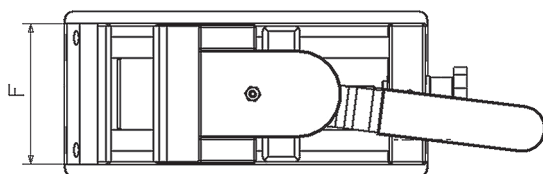
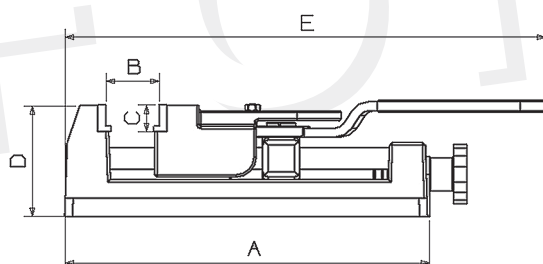
Cada mordaza se suministra con las bocas con escalón montadas y dos jugos de bocas blandas.

Quick action vice for drilling, tapping and small milling.

Each vice is supplied with estándar hardenes jaws and two set of soft jaws.



■ 2. DIMENSIONES DE LA MORDAZA / MACHINE VICE DIMENSIONS



El recorrido óptimo de la manilla para trabajar es el que muestra la figura.

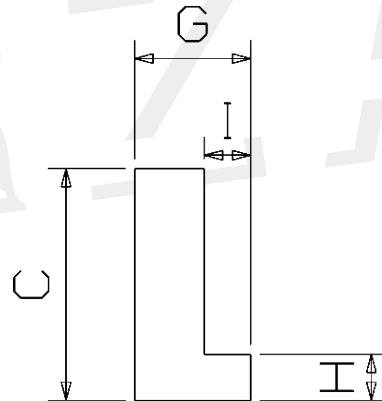
Optimal travel of the handle.

Ref.	A	B	C	D	E	F	Recorrido Travel	Brida Clamp	Peso Weigth
38/80	230	80	20	75	385	80	6	12561	8
38/103	275	90	20	85	420	103	8	12561	12
38/125	400	125	30	105	555	125	9	12561	23

■ **3. BOCAS PARA MORDAZAS RÁPIDAS / JAWS FOR QUICK ACTION VICE**

Bocas con escalón. Templadas.

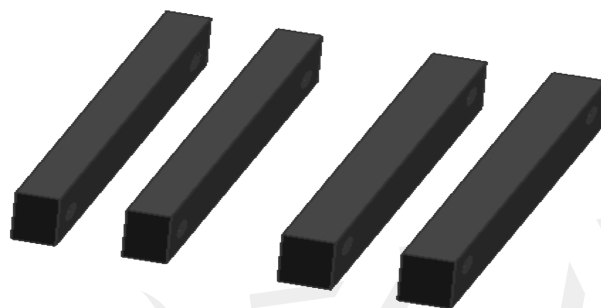
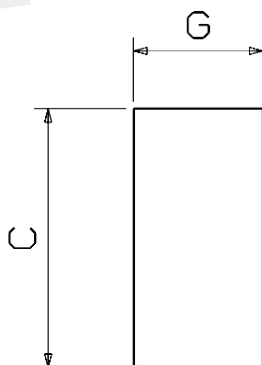
Jaws with step. Hardened.



Ref.	Ref. boca	C	G	H	I	Longitud
38/80	388014	20	10	3,5	5	80
38/103	3810314	20	10	4	4	103
38/125	3812514	30	10	5	4	125

Bocas blandas. Sin templar para fabricar bocas especiales.

Soft jaws. Untempered to manufacture special tools.



Ref.	Ref. boca	C	G	Longitud
38/80	388050	20	10	80
38/103	3810350	20	10	103
38/125	3812550	30	15	125

Ref.	Ref. boca	C	G	Longitud
38/80	388051	20	12	80
38/103	3810351	20	12	103
38/125	3812551	30	20	125

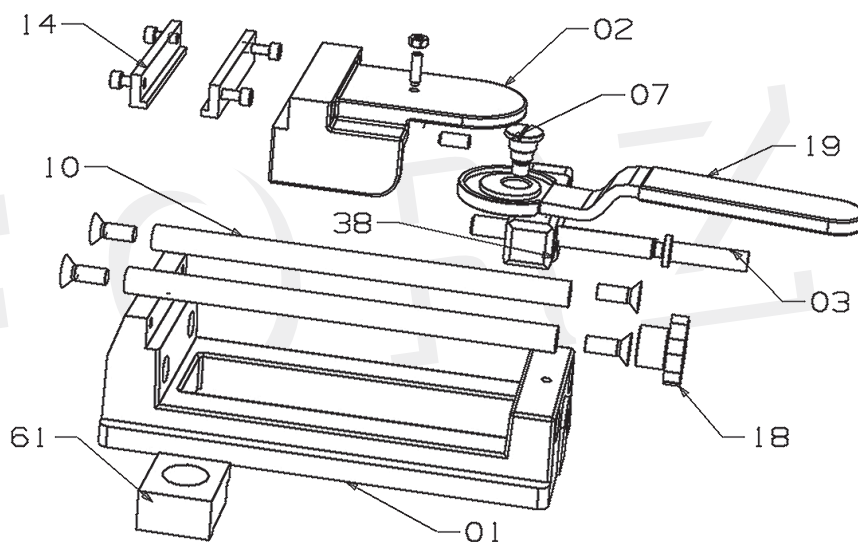
■ 4. BRIDAS / CLAMPS

Brida para base giratoria
Swivel base clamp

Ref. Brida	Mordaza / Vice
12561	38/80 - 38/103
15061	38/125



■ 5. DESPIECE DE LA MORDAZA / SPARE PARTS



Cuerpo (01): Fundición fundido GGG40. / Nodular cast.

Carro (02): Fundición fundido GGG40. / Nodular cast.

Husillo (03): Acero ETG100 dureza 31HRc. / Steel.

Tornillo (07): ETG100 dureza 31HRc. / Steel.

Guias (10): F114 natural. / C45 steel.

Bocas (14): F114 HRc 32. / C45 steel.

Manilla (9): Excentrica cementada. Manilla plástica. / Hardened cam. Handle with plastic.

Pomo (18): Aluminio.

Tuerca (38): Fundición GGG40. / Nodular cast.



S.L. de Herramientas Especiales Forza
C/ San Miguel de Atxa, 24
01010 Vitoria
www.forza.es

